



Professional HEAVY DUTY
GPO 12V-77

Robert Bosch Power Tools GmbH
70538 Stuttgart
GERMANY

www.bosch-pt.com

1 609 92A E3E (2026.03) 0 / 17



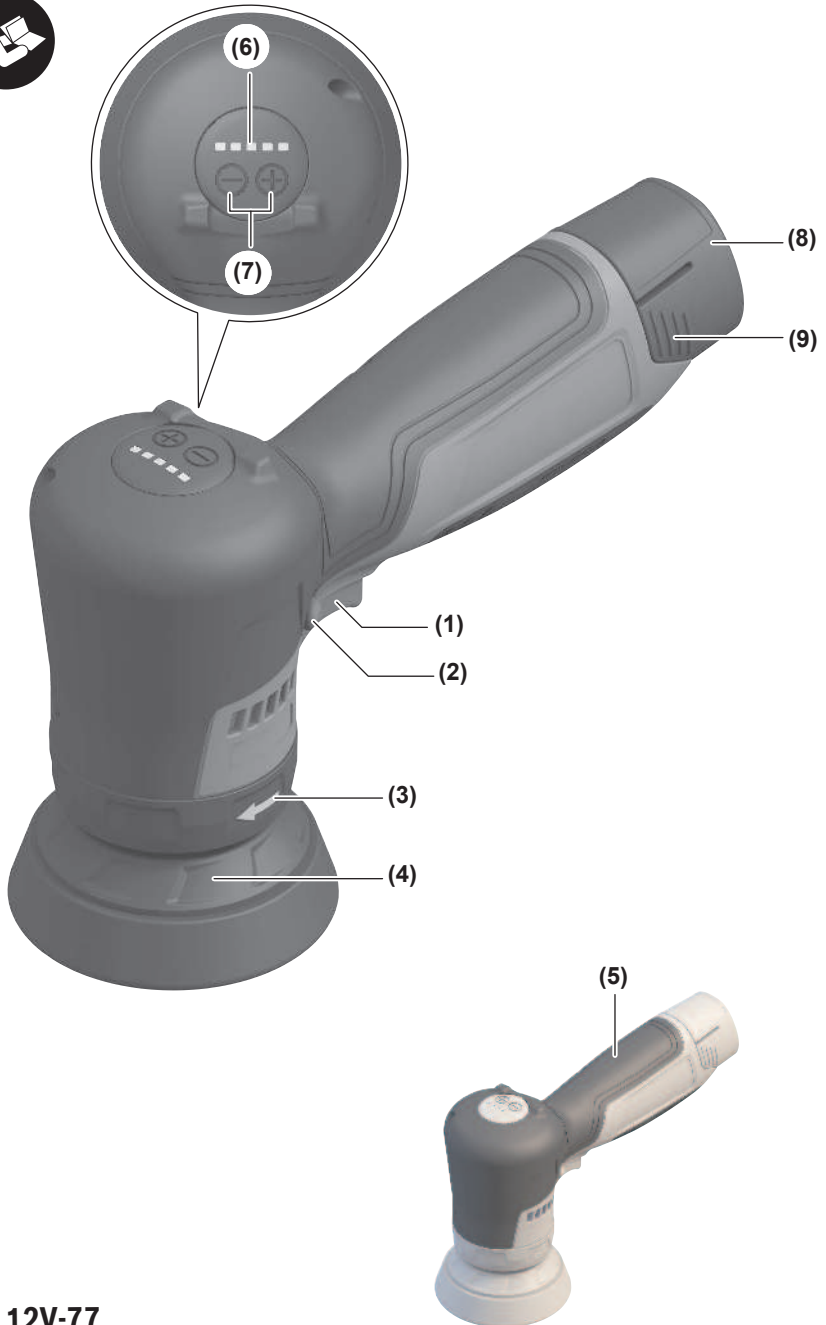
1 609 92A E3E



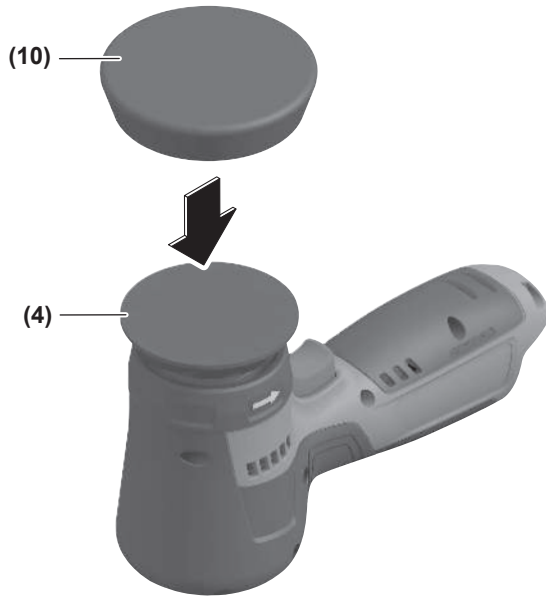
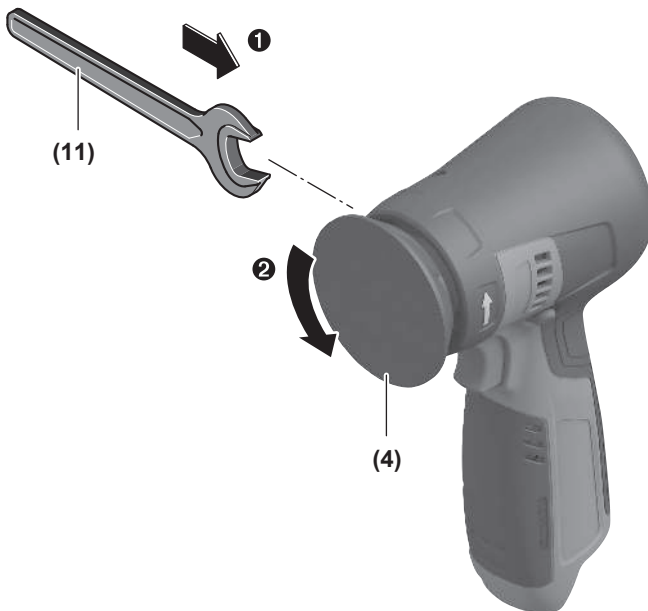
sr Originalno uputstvo za rad







GPO 12V-77

A**B**

C**D**

Srpski

Bezbednosne napomene

Ošte sigurnosne napomene za električne alate

⚠ UPOZORENJE Pročitajte sva sigurnosna upozorenja, uputstva, ilustracije i specifikacije isporučene uz ovaj električni alat. Propusti u pridržavanju svih dolenađenih uputstava mogu imati za posledicu električni udar, požar i/ili teške povrede.

Čuvajte sva upozorenja i uputstva za buduću upotrebu.

Pojam „električni alat“ upotrebljen u upozorenjima odnosi se na električne alate sa pogonom na struju (sa kablom) i na električne alate sa akumulatorskim pogonom (bez kabla).

Sigurnost radnog područja

- ▶ **Držite vaše radno područje čisto i dobro osvetljeno.** Nered ili neosvetljena radna područja mogu voditi nesrećama.
- ▶ **Ne radite sa električnim alatom u okolini ugroženoj eksplozijom, u kojoj se nalaze zapaljive tečnosti, gasovi ili prašina.** Električni alati stvaraju varnice koje mogu zapaliti prašinu ili isparenja.
- ▶ **Držite podalje decu i druge osobe za vreme korišćenja električnog alata.** Stvari koje vam odvrćaju pažnju mogu dovesti do gubitka kontrole.

Električna sigurnost

- ▶ **Držite električni alat što dalje od kiše ili vlage.** Prodor vode u električni alat povećava rizik od električnog udara.

Sigurnost osoblja

- ▶ **Budite pažljivi, pazite na to šta radite i postupajte razumno tokom rada sa vašim električnim alatom. Ne koristite električni alat ako ste umorni ili pod uticajem droge, alkohola ili lekova.** Momenat nepažnje kod upotrebe električnog alata može rezultirati ozbiljnim povredama.
- ▶ **Nosite ličnu zaštitnu opremu. Uvek nosite zaštitne naočare.** Nošenje zaštitne opreme, kao što je maska za prašinu, sigurnosne cipele koje ne klizu, zaštitni šlem ili zaštita za sluh, zaviso od vrste i upotrebe električnog alata, smanjuje rizik od povreda.
- ▶ **Izbegavajte nenamerno puštanje u rad. Uverite se da je električni alat isključen, pre nego što ga priključite na struju i/ili na akumulator, uzmete ga ili nosite.** Nošenje električnog alata sa prstom na prekidaču ili priključivanje na struju uključenog električnog alata vodi do nesreće.
- ▶ **Uklonite bilo kakve ključeve za podešavanje ili ključeve za zavrtnjeve, pre nego što uključite električni alat.** Ostavljanje ključa za zavrtnjeve ili ključa prikačenog na rotirajući deo električnog alata može rezultirati ličnom povredom.
- ▶ **Izbegavajte nepridno držanje tela. Pobrinite se uvek da stabilno stojite i u svako doba održavajte**

ravnotežu. Ovo omogućava bolje upravljanje električnim alatom u neočekivanim situacijama.

- ▶ **Nosite pogodnu odeću. Ne nosite široku odeću ili nakit. Držite kosu i odeću dalje od pokretnih delova.** Pokretni delovi mogu zahvatiti široku odeću, nakit ili dugu kosu.
- ▶ **Ako mogu da se montiraju uređaji za usisavanje i skupljanje prašine, uverite se da li su priključeni i upotrebljeni kako treba.** Usisavanje prašine može smanjiti rizike koji su povezani sa prašinom.
- ▶ **Ne dozvolite da pouzdanje koje ste stekli čestom upotrebom alata utiče na to da postanete neoprezni i da zanemarite sigurnosne principe za upotrebu alata.** Neoprezno delovanje može prouzrokovati teške povrede u deliću sekunde.

Upotreba i briga o električnim alatima

- ▶ **Ne preopterećujte aparat. Upotrebljavajte električni alat koji je pogodan za vaš zadatak.** Odgovarajući električni alat radi bolje i sigurnije tempom za koji je projektovan.
- ▶ **Ne koristite električni alat čiji je prekidač u kvaru.** Svaki električni alat koji se ne može kontrolisati prekidačem je opasan i mora se popraviti.
- ▶ **Izvucite utikač iz utičnice i/ili izvadite akumulatorsku bateriju iz električnog alata, ukoliko je to moguće, pre nego što izvršite bilo kakva podešavanja, promenu pribora ili pre nego što uskladištite električni alat.** Takve preventivne sigurnosne mere smanjuju rizik od slučajnog pokretanja električnog alata.
- ▶ **Čuvajte nekorišćene električne alate izvan dometa dece i ne dozvoljavajte korišćenje alata osobama koje ne poznaju isti ili nisu pročitale ova uputstva.** U rukama neobučenih korisnika električni alati postaju opasni.
- ▶ **Održavajte električni alat i pribor. Proverite da li pokretni delovi aparata besprekorno funkcionišu i da li su dobro povezani, da li su delovi možda polomljeni ili su tako oštećeni da je ugroženo funkcionisanje električnog alata. Pre upotrebe popravite alat ukoliko je oštećen.** Mnoge nesreće su prouzrokovane lošim održavanjem električnih alata.
- ▶ **Održavajte alate za sečenje oštre i čiste.** Sa adekvatno održanim alatom za sečenje sa oštrim sečivima manja je verovatnoća da će doći do zapinjanja i upravljanje je jednostavnije.
- ▶ **Upotrebljavajte električni alat, pribor, alate koji se umeću itd. prema ovim uputstvima. Obratite pažnju pritom na uslove rada i posao koji morate obaviti.** Upotreba električnog alata za namene drugačije od predviđenih može voditi opasnim situacijama.
- ▶ **Održavajte drške i prihvatne površine suvim, čistim i bez ostataka ulja ili masnoće.** Klizave drške ili prihvatne površine ne omogućavaju bezbedno rukovanje i upravljanje alatom u neočekivanim situacijama.

Upotreba i briga o alatu na akumulatorski pogon

- ▶ **Punite samo u aparatima za punjenje, koje je preporučio proizvođač.** Punjač koji je pogodan za jednu vrstu akumulatorske baterije može stvoriti rizik od požara ako se koristi za drugačiju akumulatorsku bateriju.
- ▶ **Upotrebljavajte električni alat samo zajedno sa akumulatorskim baterijama namenjenim za njih.** Upotreba bilo kojih drugih akumulatorskih baterija može stvoriti rizik od povrede ili požara.
- ▶ **Držite nekorišćenu akumulatorsku bateriju dalje od drugih metalnih objekata, poput kancelarijskih spajalica, novčića, ključeva, eksera, zavrtnja ili drugih malih metalnih predmeta, koji mogu prouzrokovati povezivanje jednog terminala sa drugim.** Kratak spoj između baterijskih terminala može prouzrokovati opekotine ili požar.
- ▶ **Kod pogrešne primene iz akumulatorske baterije može biti izbačena tečnost. Izbegavajte kontakt sa njom. Kod slučajnog kontakta isperite sa vodom. Ako tečnost dospje u oči, potražite i dodatnu lekarsku pomoć.** Tečnost iz akumulatora može prouzrokovati iritaciju ili opekotine.
- ▶ **Ne koristite akumulatorsku bateriju ili alat koji je oštećen ili modifikovan.** Oštećene ili modifikovane akumulatorske baterije mogu se ponašati nepredvidivo, što može rezultirati požarom, eksplozijom ili povredom.
- ▶ **Ne izlažite akumulatorsku bateriju ili alat vatri ili visokim temperaturama.** Izlaganje vatri ili temperaturama iznad 130 °C može prouzrokovati eksploziju.
- ▶ **Pridržavajte se svih uputstava u vezi sa punjenjem i ne punite akumulatorsku bateriju ili alat izvan temperaturnog opsega naznačenog u uputstvima.** Nepropisno punjenje ili punjenje na temperaturama izvan naznačenog opsega može oštetiti akumulatorsku bateriju i povećati rizik od požara.

Servisiranje

- ▶ **Neka vam vaš električni alat popravlja samo kvalifikovano osoblje, koristeći samo originalne rezervne delove.** Ovo će osigurati očuvanje bezbednosti električnog alata.
- ▶ **Nikada ne servisirajte oštećene akumulatorske baterije.** Servisiranje akumulatorskih baterija treba da vrše isključivo proizvođač ili ovlašćeni serviseri.

Sigurnosne napomene za alat za poliranje

Standardna bezbednosna upozorenja za operacije poliranja:

- ▶ **Ovaj električni alat je namenjen da radi kao uređaj za glačanje.** Pročitajte sva bezbednosna upozorenja, uputstva, ilustracije i specifikacije isporučene uz ovaj električni alat. Propusti kod pridržavanja svih dolenađenih uputstava mogu imati za posledicu električni udar, požar i/ili teške povrede.
- ▶ **Nije preporučljivo da se operacije kao što su brušenje, glačanje, brušenje žičanom četkom ili sečenje**

obavljaju ovim električnim alatom. Operacije za koje električni alat nije predviđen mogu stvoriti rizik i izazvati lične povrede.

- ▶ **Nemojte prilagođavati ovaj električni alat da radi na način za koji nije posebno projektovan i naznačen od strane proizvođača alata.** Takvo prilagođavanje može dovesti do gubitka kontrole i izazvati ozbiljnu telesnu povredu.
- ▶ **Ne koristite dodatni pribor koji nije posebno dizajniran u preporučen od strane proizvođača alata.** Sama činjenica da se dodatak može prikačiti na električni alat, ne garantuje bezbedan rad.
- ▶ **Nominalna brzina pribora mora biti barem jednaka maksimalnoj brzini označenoj na električnom alatu.** Pribor koji radi pri brzini većoj od nominalne se može slomiti i razleteti okolo.
- ▶ **Spoljašnji prečnik i debljina pribora moraju biti u okviru navedenih kapaciteta vašeg električnog alata.** Pribor neodgovarajuće veličine se ne može zaštititi niti kontrolisati na adekvatan način.
- ▶ **Dimenzije pribora koji se montira moraju odgovarati dimenzijama potpornog hardvera električnog alata.** Kod pribora koji ne odgovara potpornom hardveru električnog alata može doći do gubitka balansa, prekomernog vibriranja, što može izazvati gubitak kontrole.
- ▶ **Ne koristite oštećeni dodatni pribor. Pre svakog korišćenja proverite da li na dodatnom priboru, kao što su abrazivni diskovi ima naprsina i krhotina, na potpornoj podloški pukotina, poderotina ili prekomernog habanja, na žičanoj četki olabavljenih ili napuklih žica. Ako dođe do ispuštanja električnog alat ili pribora, proverite da li ima oštećenja ili postavite neoštećeni dodatni pribor. Nakon provere i postavljanja dodatnog pribora, potrebno je da vi i posmatrač stanete dalje od rotacionog pribora i da pokrenete električni alat na maksimalnoj brzini bez opterećenja na jedan minut.** Oštećeni pribor će se u normalnim uslovima slomiti tokom ovog probnog perioda.
- ▶ **Nosite ličnu zaštitnu opremu. U zavisnosti od primene, koristite štitnik za lice, zaštitne manje ili veće naočare. Prema potrebi, nosite masku za prašinu, zaštitu za sluh, rukavice i radnu keclju koja može da zaustavi male abrazivne ili fragmente predmeta obrade.** Zaštita za oči mora biti u stanju da zaustavi leteće krhotine koje se stvaraju pri raznim primenama. Maska za prašinu ili respirator moraju biti u stanju da filtriraju čestice koje se stvaraju pri određenoj primeni. Produžena izloženost buci visokog intenziteta može izazvati oštećenje sluha.
- ▶ **Držite posmatrač na sigurnoj udaljenosti od područja rada. Svako ko stupa na područje rada mora nositi ličnu zaštitnu opremu.** Fragmenti predmeta obrade ili slomljenog pribora mogu se razleteti i izazvati povredu izvan neposredne zone rada.

- ▶ **Nikada ne spuštajte alat dok se pribor potpuno ne zaustavi.** Rotacioni pribor može zahvatiti površinu i otrgnuti se vašoj kontroli.
- ▶ **Ne pokrećite električni alat dok ga nosite sa sobom.** Slučajan kontakt sa rotacionim priborom može zakačiti vašu odeću, povlačeći tako pribor ka vašem telu.
- ▶ **Redovno čistite ventilacione otvore na električnom alatu.** Ventilator motora će uvlačiti prašinu u kućište, a prekomerna akumulacija metala u prahu može izazvati električni rizik.
- ▶ **Ne rukujte električnim alatom u blizini zapaljivih materijala.** Varnice mogu zapaliti takav materijal.
- ▶ **Ne koristite pribor koji zahteva tečna rashladna sredstva.** Korišćenje vode ili drugih tečnih rashladnih sredstava može rezultirati smrću ili električnim udarom.

Povratni udarac i povezana upozorenja:

Povratni udarac je iznenadna reakcija na uklješteni ili zahvaćeni rotacioni točak, potpornu podlošku, četku ili neki drugi deo pribora. Uklještenje ili kačenje rotacionog pribora može izazvati zadržku samog pribora što dalje može dovesti do prisilnog usmeravanja električnog alata koji je van kontrole u suprotnom smeru od smera rotacije pribora u tački zaglavljivanja.

Na primer, ukoliko predmet obrade zakači ili uklješti abrazivni točak, ivica točka koji ulazi u tačku uklještenja može se zariti u površinu materijala izazivajući uspinjanje ili izbacivanje točka. Točak može odskočiti bilo prema rukavaocu ili od njega, u zavisnosti od kretanja točka u tački uklještenja. U ovim uslovima takođe može doći do pucanja abrazivnih točkova.

Povratni udarac je rezultat pogrešne upotrebe alata i/ili pogrešnih postupaka, odnosno uslova prilikom rada i može se izbeći preduzimanjem odgovarajućih mera opreza kako je naznačeno u nastavku.

- ▶ **Obema rukama čvrsto držite električni alat i postavite svoje telo i ruke u položaj koji vam omogućava da se oduprete sili povratnog impulsa. Uvek koristite pomoćnu dršku, ukoliko je isporučena, za maksimalnu kontrolu nad povratnim udarcem ili obrtnom silom prilikom pokretanja.** Rukovalac je u stanju da kontroliše reakcije obrtne sile ili sile povratnog udarca, ukoliko su preduzete odgovarajuće mere opreza.
- ▶ **Nikada nemojte stavljati šaku blizu rotacionog pribora.** Može doći do povratnog udarca pribora preko Vaše šake.
- ▶ **Nemojte postavljati telo u zonu u kojoj će se električni alat kretati ukoliko dođe do povratnog udarca.** Povratni udarac će pokrenuti alat u smeru suprotnom od smera kretanja točka u tački kačenja.
- ▶ **Posebno vodite računa kada obrađujete uglove, oštre ivice itd. Izbegavajte poskakivanje i kačenje pribora.** Uglovi, oštre ivice ili poskakivanje mogu da dovedu do kačenja rotacionog pribora i tako izazovu gubitak kontrole ili povratni udarac.
- ▶ **Ne priključujte lanac motorne testere, sečivo za obradu drveta, segmentirani dijamantski disk sa perifernim zazorom većim od 10 mm, niti nazubljeno**

sečivo testere. Takva sečiva stvaraju učestale povratne impulse i gubitak kontrole.

Posebna bezbednosna upozorenja za operacije poliranja:

- ▶ **Nemojte dozvoliti da neki deo kape za poliranje bude opušten, ili da se njene uzice za kačenje slobodno okreću. Podvignite ili odsecite sve opušteno uzice za kačenje.** Opuštene ili uzice za kačenje koje se okreću mogu se uplesti u Vaše prste ili zakačiti za predmet obrade.

Dodatne sigurnosne napomene



Nosite zaštitne naočare.



Električni alat tokom rada držite čvrsto obema rukama i zauzmite stabilan položaj. Električni alat se sigurnije vodi sa obe ruke.

- ▶ **Koristite odgovarajuće aparate za detekciju, da biste pronašli skrivene vodove snabdevanja, ili pozovite lokalnog distributera električne energije.** Kontakt sa električnim vodovima može da dovede do požara i strujnog udara. Oštećenja gasovoda mogu da dovedu do eksplozije. Prodiranje u cevovod sa vodom može da uzrokuje materijalnu štetu.
- ▶ **Deblokirajte prekidač za uključivanje/ isključivanje i dovedite ga u poziciju za isključivanje, ako se prekine snabdevanje strujom, odnosno ako se izvadi akumulator.** Na taj način se sprečava nekontrolisano ponovno pokretanje.
- ▶ **Kod oštećenja i nestručne upotrebe akumulatora može doći do isparavanja. Akumulator može da izgori ili da eksplodira.** Uzmite svež vazduh i potražite lekara ako dođe do tegoba. Para može nadražiti disajne puteve.
- ▶ **Nemojte menjati i otvarati akumulator.** Postoji opasnost od kratkog spoja.
- ▶ **Baterija može da se ošteti oštrim predmetima, kao npr. ekserima ili odvijačima zavrtneja ili usled dejstva neke spoljne sile.** Može da dođe do internog kratkog spoja i akumulatorska baterija može da izgori, dimi, eksplodira ili da se prepreguje.
- ▶ **Akumulator koristite samo u proizvodima proizvođača.** Samo tako se akumulator štiti od opasnog preopterećenja.



Zaštitite akumulatore od izvora toplote, npr. od trajnog sunčevog zračenja, vatre, prljavštine, vode i vlage. Postoji opasnost od eksplozije i kratkog

spoja.

- ▶ **Obezbedite radni komad.** Radni komad koji čvrsto drže zatezni uređaji ili stega sigurniji je nego kada se drži rukom.

Opis proizvoda i primene



Pročitajte sve bezbednosne napomene i uputstva. Propusti u poštovanju bezbednosnih napomena i uputstava mogu da prouzrokuju električni udar, požar i/ili teške povrede.

Vodite računa o slikama u prednjem delu uputstva za rad.

Namenska upotreba

Ovaj električni alat je predviđen za poliranje lakiranih površina.

Prikazane komponente

Označavanje brojevima prikazanih komponenata odnosi se na prikaz električnog alata na grafičkoj stranici.

- (1) Prekidač za uključivanje/isključivanje
- (2) Blokada prekidača za uključivanje/isključivanje
- (3) Strelica za smer obrtanja vretena
- (4) Tanjir za poliranje
- (5) Ručka (izolirana površina za držanje)
- (6) LED prikaz
- (7) Tasteri za podešavanje broja obrtaja / trajno podešavanje broja obrtaja i za podešavanje tajmera
- (8) Akumulator^{a)}
- (9) Taster za otključavanje akumulatora^{a)}
- (10) Jastučić za poliranje
- (11) Viljuškasti ključ
- (12) Površina ključa

a) **Ovaj pribor ne spada u standardni obim isporuke.**

Tehnički podaci

Uređaj za poliranje	GPO 12V-77	
Broj artikla		3 601 JL3 0..
Nominalni napon	V=	12
Nominalni broj obrtaja ^{A)}	min ⁻¹	2200
Opseg podešavanja broja obrtaja	min ⁻¹	600–2200
Maks. prečnik tanjira za poliranje	mm	77
Površina ključa na		
– Stezna navrtka	mm	22
Izbor broja obrtaja		●
Tajmer		●
Konstantna elektronika		●
Težina ^{B)}	kg	0,79
Preporučena temperatura okruženja prilikom punjenja	°C	0 ... +35
Dozvoljena temperatura okruženja prilikom rada ^{C)}	°C	-15 ... +50

Uređaj za poliranje

GPO 12V-77

Dozvoljena temperatura okruženja prilikom skladištenja	°C	-20 ... +50
Preporučeni akumulatori		GBA 12V...
Preporučeni punjači		GAL12V... GAL 12V... GAX 18...

A) izmereno na 20–25 °C sa akumulatorom **GBA 12V 3.0Ah** i zavisi od stanja napunjenosti akumulatora, kao i od radne temperature uređaja

B) Bez akumulatora (Težinu akumulatora možete pogledati na www.bosch-professional.com)

C) ograničeni učinak na temperaturama < 0 °C

Vrednosti mogu da se razlikuju u zavisnosti od proizvoda i zavise od uslova upotrebe i uslova iz okoline. Dodatne informacije možete pogledati na adresi www.bosch-professional.com/wac.

Informacije o šumovima/vibracijama

Vrednosti emisije buke utvrđene u skladu sa **EN IEC 62841-2-3**.

Pod A klasifikovan nivo zvučnog pritiska električnog alata je tipično manji od 70 dB(A). Nivo buke prilikom rada može da prekorači navedene vrednosti. **Nosite zaštitu za sluh!**

Vrednosti vibracije a_{hp} (kontinuirane vibracije), p_F (ponovljene udarne vibracije) i nesigurnost K utvrđeni u skladu sa **EN IEC 62841-2-3**:

Da bi odražavali normalne uslove rada električnog alata, radni uslovi odstupaju od standardne metode na sledeći način:

Izmereno uz silu pritiskanja **15 N**:

Poliranje:

$a_{h,p} = 0,6 \text{ m/s}^2$ ($K = 1,5 \text{ m/s}^2$),

$p_{F,p} = 62 \text{ m/s}^2$ ($K = 8,0 \text{ m/s}^2$)

Izmereno uz silu pritiskanja **30N**:

Poliranje:

$a_{h,p} = 0,7 \text{ m/s}^2$ ($K = 1,5 \text{ m/s}^2$),

$p_{F,p} = 75 \text{ m/s}^2$ ($K = 7,0 \text{ m/s}^2$)

Brušenje tankog lima ili drugog materijala velike površine koji blago vibrira može da dovede do 15dB veće emisije zvuka. Pomoću odgovarajućih teških amortizujućih podloga možete da smanjite povećanu emisiju zvukova. Povećana emisija zvuka se mora uzeti u obzir prilikom procene rizika od snage buke kao i izbora odgovarajuće zaštite za sluh.

Nivo vibracija i vrednosti emisije buke, koji su navedeni u ovim uputstvima, su izmereni prema standardizovanom mernom postupku i mogu se koristiti za međusobno poređenje električnih alata. Pogodni su i za privremenu procenu emisije vibracije i buke.

Navedeni nivo vibracija i vrednost emisije buke predstavljaju realnu upotrebu električnog alata. Međutim, ako se električni alat upotrebljava za druge namene, sa drugim umetnim alatima ili ako se nedovoljno održava, može doći do odstupanja nivoa vibracija i vrednosti emisije buke. Ovo može u značajnoj meri povećati emisiju vibracija i buke tokom celokupnog perioda korišćenja.

Za tačnu procenu emisije vibracija i buke trebalo bi uzeti u obzir i vreme u kojem je uređaj isključen ili u situaciji da radi, ali nije zaista u upotrebi. Ovo može značajno redukovati

emisije vibracija i buke tokom celokupnog perioda korišćenja.

Utvrđite dodatne sigurnosne mere radi zaštite korisnika od delovanja vibracija kao na primer: održavanje električnog alata i umetnog alata, održavanje toplih ruku, organizacija radnih postupaka.

Podešavanje broja obrtaja / trajno podešavanje broja obrtaja

Podešavanje broja obrtaja

Pomoću dva tastera (7) možete da izaberete potreban broj obrtaja i tokom rada, videti sledeću tabelu. Neophodan broj obrtaja zavisi od radnog materijala i uslova rada i može da se utvrdi u praktičnom eksperimentu.

Trajno podešavanje broja obrtaja

Pomoću dva tastera (7) možete da podesite standardnu brzinu. Za otvaranje menija sa podešavanjima, držite taster \ominus najmanje 5 sekundi. Držite taster \ominus i dalje i istovremeno pritisnite taster \oplus takođe 5 sekundi. Prethodno memorisano podešavanje pokazuje broj trepćućih LED lampica u beloj boji. Sada možete da podesite standardnu brzinu kao što je prikazano u sledećoj tabeli. Za memorisanje podešavanja, pritisnite istovremeno taster \oplus i taster \ominus najmanje 5 sekundi, dok se treperenje LED lampica ne prekine.

LED indikatori	[min ⁻¹]
Svetlo 1 × belo	600
Svetlo 2 × belo	1000
Svetlo 3 × belo	1400
Svetlo 4 × belo	1800
Svetlo 5 × belo	2200

► Nominalna brzina pribora mora biti barem jednaka maksimalnoj brzini označenoj na električnom alatu.

Pribor koji radi pri brzini većoj od nominalne se može slomiti i razleteti okolo.

Za deaktiviranje izabrane standardne brzine, izaberite srednju LED lampicu u meniju sa podešavanjima i sačuvajte podešavanje kao što je opisano.

Podešavanje tajmera

Pomoću dva tastera (7) možete da podesite standardno vreme poliranja, nakon što se električni alat automatski isključi. Za otvaranje menija sa podešavanjima, držite taster \oplus najmanje 5 sekundi. Držite taster \oplus i dalje i istovremeno pritisnite taster \ominus takođe 5 sekundi. Prethodno memorisano podešavanje pokazuje broj trepćućih LED lampica u magenta boji. Sada možete da podesite standardno vreme poliranja kao što je prikazano u sledećoj tabeli. Za memorisanje podešavanja, pritisnite istovremeno taster \oplus i taster \ominus najmanje 5 sekundi, dok se treperenje LED lampica ne prekine.

LED indikatori	Sekunde
Trepćuće svetlo 1 x magenta	8
Trepćuće svetlo 2 x magenta	10

LED indikatori	Sekunde
Trepćuće svetlo 3 x magenta	12
Trepćuće svetlo 4 x magenta	14
Trepćuće svetlo 5 x magenta	16

Kada podesite standardno vreme poliranja, za preostale 3 sekunde se pokreće odbrojavanje. To odbrojavanje se pokazuje pomoću 5 svetlećih LED lampica, koje se potom gase jedna za drugom, tj. u roku od 3 sekunde se odbrojava od 5 do 1, dok se električni alat ne isključi automatski. Za deaktiviranje izabranog standardnog vremena poliranja, izaberite srednju LED lampicu u meniju sa podešavanjima i sačuvajte podešavanje kao što je opisano.

Konstantna elektronika

Konstant elektronika drži broj obrtaja u praznom hodu i opterećenju skoro konstantne i obezbeđuje ravnomeran učinak u radu.

Akumulator

Bosch prodaje akumulatorske električne alate i bez akumulatora. Na pakovanju možete pogledati da li se u sadržaju isporuke vašeg alata nalazi i akumulator.

Punjenje akumulatora

► **Koristite samo punjače koji su navedeni u tehničkim podacima.** Samo ovi punjači su usaglašeni sa litijum-jonskom akumulatorskom baterijom koja se koristi u Vašem električnom alatu.

Napomena: Litijum-jonski akumulatori se zbog međunarodnih transportnih propisa isporučuju delimično napunjeni. Da biste osigurali punu snagu akumulatora, pre prve upotrebe ga potpuno napunite.

Ubacivanje akumulatora

Ubacite napunjeni akumulator u prihvat akumulatora tako da nalegne na mesto.

Vađenje akumulatora

Za vađenje akumulatora pritisnite tastere za deblokadu akumulatora i izvucite akumulator. **Ne koristite pritom silu.**

Prikaz statusa napunjenosti akumulatora

Pet LED indikatora na LED prikazu prikazuju status napunjenosti akumulatora. LED prikaz svetli samo 5 s posle uključivanja.

LED	Kapacitet
Trajno svetlo 5 × zeleno	80–100%
Trajno svetlo 4 × zeleno	60–80%
Trajno svetlo 3 × zeleno	40–60%
Trajno svetlo 2 × zeleno	20–40%
Trajno svetlo 1 × žuto	1–20 %
Trajno svetlo 1 × crveno	0–1 %

Zaštita od preopterećenja zavisna od temperature

Prilikom upotrebe u skladu sa odredbama električni alat ne može da se preopteretiti. U slučaju prejakog opterećenja ili napuštanja dozvoljenog opsega temperature akumulacione baterije redukuje se broj obrtaja ili se električni alat isključuje. U slučaju redukovanog broja obrtaja električni alat radi tek posle postizanja dozvoljene temperature akumulacione baterije ili u slučaju smanjenog opterećenja ponovo sa punim brojem obrtaja. U slučaju automatskog isključivanja isključite električni alat, ostavite da se akumulator ohladi, pa ponovo uključite električni alat.

Uputstva za optimalno ophodjenje sa akumulatorom

Zaštitite akumulator od vlade i vode.

Lagerujte akumulator samo u području temperature od -20 °C do 50 °C. Ne ostavljajte akumulator leti npr. u autu.

Bitno skraćeno vreme rada posle punjenja pokazuje da je akumulator istrošen i da se mora zameniti.

Obratite pažnju na uputstva za uklanjanje otpada.

Montaža

► Pre svih radova na električnom alatu (npr. prilikom održavanja, promene alata itd.) izvadite akumulator.

Kod slučajnog aktiviranja prekidača za uključivanje/isključivanje postoji opasnost od povrede.

Zamena jastučića za poliranje (videti sliku A)

Da biste skinuli jastučić za poliranje (10), dignite ga sa postrance i svucite ga sa tanjira za poliranje (4).

Pre stavljanja novog jastučića za poliranje uklonite prljavštinu i prašinu sa tanjira za poliranje (4), npr. četkicom.

Površina tanjira za poliranje (4) se sastoji od čička da bi jastučići za poliranje mogli brzo i jednostavno da se pričvrste pomoću čičak trake.

Pritisnite jastučić za poliranje (10) na donju stranu tanjira za poliranje (4).

Zamena tanjira za poliranje (videti slike B–C)

Napomena: Oštećeni jastučić za poliranje (4) odmah zamenite.

Skinite jastučić za poliranje.

Demontaža: Držite površinu ključa (12) na električnom alatu pomoću viljuškastog ključa (11) i okrenite tanjir (4) u

LED prikazi

Sledeća tabela objašnjava moguće LED prikaze (6).

Boja	Stanje	Značenje/uzrok	Rešenje
Bela	Trajno svetlo (1 x ... 5 x)	Izbor broja obrtaja	(videti „Podešavanje broja obrtaja / trajno podešavanje broja obrtaja“, Strana 10)
Zelena	Trajno svetlo (2 x ... 5 x)	Akumulator napunjen	(videti „Prikaz statusa napunjenosti akumulatora“, Strana 10)

smeru suprotnom od smeru kretanja kazaljki na satu da biste ga uklonili (videti sliku B).

Očistite sve delove koji treba da se montiraju.

Montaža: Držite površinu ključa (12) na električnom alatu pomoću viljuškastog ključa (11). Okrenite novi tanjir za poliranje (4) čvrsto u smeru kretanja kazaljki na satu (videti sliku C).

Prašine

Prašine od materijala kao što je premaz koji sadrži olovo, neke vrste drveta i minerali mogu biti štetni po zdravlje. Dodir ili udisanje prašine mogu izazvati alergijske reakcije i/ili oboljenja disajnih puteva radnika ili osoba koje se nalaze u blizini.

Neke prašine kao od hrasta i bukve važe kao izazivači raka, posebno u vezi sa dodatnim materijama za obradu drveta (hromati, zaštitna sredstva za drvo). Sa materijalom koji sadrži azbest smeju raditi samo stručnjaci.

- Pobrinite se da radno mesto bude dobro provetreno.
- Preporučuje se da se nosi zaštitna maska za disanje sa klasom filtera P2.

Obratite pažnju na propise koji važe u vašoj zemlji za materijale koje treba obrađivati.

► Izbegavajte sakupljanje prašine na radnom mestu.

Prašine se mogu lako zapaliti.

Rad

Puštanje u rad

Uključivanje-isključivanje

Za **puštanje u rad** električnog alata pritisnite prekidač za uključivanje/isključivanje (1).

Za **fiksiranje** pritisnutog prekidača za uključivanje/isključivanje (1) pritisnite blokadu (2).

Da biste električni alat **isključili**, pustite prekidač za uključivanje/isključivanje (1) odnosno, kada je fiksiran, kratko pritisnite prekidač uključivanje/isključivanje (1) i onda ga otpustite.

► Pre upotrebe proverite alat za poliranje. Alat za poliranje mora da bude adekvatno montiran da može slobodno da se obrće. Izvršite probni rad bez opterećenja najmanje 1 minut. Nemojte da koristite oštećen, nezaobljen ili vibrirajući alat za poliranje.

Oštećeni alat za poliranje se može polomiti i prouzrokovati povrede.

Boja	Stanje	Značenje/uzrok	Rešenje
Žuta	Trajno svetlo (1 x)	Akumulator skoro prazan (videti „Prikaz statusa napunjenosti akumulatora“, Strana 10)	Uskoro zamenite odnosno napunite akumulator
	Trepćuće svetlo (5 x)	Dostignuta je kritična temperatura (motor, elektronika, akumulator)	Ostavite da električni alat radi u praznom hodu i da se ohladi
Crvena	Trajno svetlo (1 x)	Akumulator je prazan (videti „Prikaz statusa napunjenosti akumulatora“, Strana 10)	Zamenite odnosno napunite akumulator
	Trepćuće svetlo (5 x)	Električni alat je pregrejan i isključuje se	Sačekajte da se električni alat ohladi i ponovo ga uključite
		Električni alat je blokiran i isključuje se	Otklonite blokadu i ponovo uključite električni alat

Uputstva za rad

- ▶ **Zategnite radni komad, ukoliko nije fiksiran spovstvenom težinom.**
- ▶ **Električni alat nemojte da opterećujete toliko da se zaustavi.**
- ▶ **Neka električni alat posle jakog preopterećenja radi u praznom hodu još nekoliko minuta kako bi se električni alat ohladio.**

Za rad bez zamora, možete držati električni alat odozgo, sa strane ili sa prednje strane, zavisno od primene (videti sliku D).

Poliranje

Za poliranje lakova oštećenih vremenom ili naknadno poliranje ogrebotina (na primer akril staklo) može se električni alat opremiti sa odgovarajućim alatima za poliranje, kao kalotom od jagnječeg krzna, filc ili sunderom za poliranje (pribor).

Pri poliranju izaberite niži broj obrtaja (stepen 1–2), da biste izbegli prekomerno zagrevanje površine.

Nanosite polituru na nešto manju površinu, nego što želite da polirate. Nanesite sredstvo za poliranje pomoću adekvatnog alata za poliranje poprečnim i kružnim pokretima umerenog pritiska.

Ne dozvoljavajte da se sredstvo za poliranje osuši na površini, jer se površina inače može oštetiti. Ne izlažite površinu koju treba polirati direktnim sunčevim zracima. Čistite alat za poliranje redovno, da biste obezbedili dobre rezultate poliranja. Perite alate za poliranje blagim sredstvom za pranje i toplom vodom, ne koristite razređivače.

Po završetku rada isključite električni alat.

Održavanje i servis

Održavanje i čišćenje

- ▶ **Pre svih radova na električnom alatu (npr. prilikom održavanja, promene alata itd.) izvadite akumulator.** Kod slučajnog aktiviranja prekidača za uključivanje/isključivanje postoji opasnost od povrede.
- ▶ **Održavajte električni alat i proreze za ventilaciju čistima da biste radili dobro i bezbedno.**

Servis i saveti za upotrebu

Srpski

Tel.: +381 11 644 8546

Link ka našim servisnim adresama i uslovima garancije možete da pronađete na poslednjoj strani.

Molimo da kod svih pitanja i naručivanja rezervnih delova neizostavno navedete broj artikla sa 10 brojanih mesta prema tipskoj pločici proizvoda.

Uklanjanje đubreta

Električne alate, akumulacione baterije, pribor i pakovanja treba predati na reciklažu koja je u skladu sa zaštitom životne sredine.



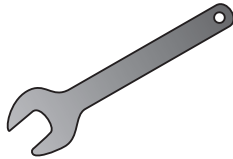
Ne bacajte električne alate i akumatore/baterije u kućno đubre!

Samo za EU-zemlje:

Električni i elektronski uređaji ili istrošeni akumulatori i baterije koji više ne mogu da se koriste moraju da se skupljaju zasebno i odlože u otpad u skladu sa ekološkim propisima. Koristite naznačene sisteme za sakupljanje. Zbog mogućih opasnih materija koji se nalaze u uređaju, nepravilno odlaganje u otpad može da bude opasno za okolinu i zdravlje.



2 608 001 119



1 619 PS1 489

Legal Information and Licenses

• Apache-2.0

Component CMSIS_5

Name: CMSIS_5

Version: v5.0.0

SPDX identifier: Apache-2.0

Copyright notices: Copyright (c) 2009-2020 Arm Limited. All rights reserved.

License Text: available in <http://www.apache.org/licenses/LICENSE-2.0>

Licensed under the Apache License, Version 2.0 (the "License"); you may not use this file except in compliance with the License.

You may obtain a copy of the License at <http://www.apache.org/licenses/LICENSE-2.0>.

Unless required by applicable law or agreed to in writing, software distributed under the License is distributed on an "AS IS" BASIS, WITHOUT WARRANTIES OR CONDITIONS OF ANY KIND, either express or implied.

See the License for the specific language governing permissions and limitations under the License.

License Text Apache License Version 2.0, January 2004

<http://www.apache.org/licenses/>

TERMS AND CONDITIONS FOR USE, REPRODUCTION, AND DISTRIBUTION

1. Definitions.

"License" shall mean the terms and conditions for use, reproduction, and distribution as defined by Sections 1 through 9 of this document.

"Licensor" shall mean the copyright owner or entity authorized by the copyright owner that is granting the License.

"Legal Entity" shall mean the union of the acting entity and all other entities that control, are controlled by, or are under common control with that entity. For the purposes of this definition, "control" means (i) the power, direct or indirect, to cause the direction or management of such entity, whether by contract or otherwise, or (ii) ownership of fifty percent (50%) or more of the outstanding shares, or (iii) beneficial ownership of such entity.

"You" (or "Your") shall mean an individual or Legal Entity exercising permissions granted by this License.

"Source" form shall mean the preferred form for making modifications, including but not limited to software source code, documentation source, and configuration files.

"Object" form shall mean any form resulting from mechanical transformation or translation of a Source form, including but not limited to compiled object code, generated documentation, and conversions to other media types.

"Work" shall mean the work of authorship, whether in Source or Object form, made available under the License, as indicated by a copyright notice that is included in or attached to the work (an example is provided in the Appendix below).

"Derivative Works" shall mean any work, whether in Source or Object form, that is based on (or derived from) the Work and for which the editorial revisions, annotations, elaborations, or other modifications represent, as a whole, an original work of authorship. For the purposes of this License, Derivative Works shall not include works that remain separable from, or merely link (or bind by name) to the interfaces of, the Work and Derivative Works thereof.

"Contribution" shall mean any work of authorship, including the original version of the Work and any modifications or additions to that Work or Derivative Works thereof, that is intentionally submitted to Licensor for inclusion in the Work by the copyright owner or by an individual or Legal Entity authorized to submit on behalf of the copyright owner. For the purposes of this definition, "submitted" means any form of electronic, verbal, or written communication sent to the Licensor or its representatives, including but not limited to communication on electronic mailing lists, source code control systems, and issue tracking systems that are managed by, or on behalf of, the Licensor for the purpose of discussing and improving the Work, but excluding

communication that is conspicuously marked or otherwise designated in writing by the copyright owner as "Not a Contribution."

"Contributor" shall mean Licensor and any individual or Legal Entity on behalf of whom a Contribution has been received by Licensor and subsequently incorporated within the Work.

2. Grant of Copyright License. Subject to the terms and conditions of this License, each Contributor hereby grants to You a perpetual, worldwide, non-exclusive, no-charge, royalty-free, irrevocable copyright license to reproduce, prepare Derivative Works of, publicly display, publicly perform, sublicense, and distribute the Work and such Derivative Works in Source or Object form.

3. Grant of Patent License. Subject to the terms and conditions of this License, each Contributor hereby grants to You a perpetual, worldwide, non-exclusive, no-charge, royalty-free, irrevocable (except as stated in this section) patent license to make, have made, use, offer to sell, sell, import, and otherwise transfer the Work, where such license applies only to those patent claims licensable by such Contributor that are necessarily infringed by their Contribution(s) alone or by combination of their Contribution(s) with the Work to which such Contribution(s) was submitted. If You institute patent litigation against any entity (including a cross-claim or counterclaim in a lawsuit) alleging that the Work or a Contribution incorporated within the Work constitutes direct or contributory patent infringement, then any patent licenses granted to You under this License for that Work shall terminate as of the date such litigation is filed.

4. Redistribution. You may reproduce and distribute copies of the Work or Derivative Works thereof in any medium, with or without modifications, and in Source or Object form, provided that You meet the following conditions:

(a) You must give any other recipients of the Work or Derivative Works a copy of this License; and

(b) You must cause any modified files to carry prominent notices stating that You changed the files; and

(c) You must retain, in the Source form of any Derivative Works that You distribute, all copyright, patent, trademark, and attribution notices from the Source form of the Work, excluding those notices that do not pertain to any part of the Derivative Works; and

(d) If the Work includes a "NOTICE" text file as part of its distribution, then any Derivative Works that You distribute must include a readable copy of the attribution notices contained within such NOTICE file, excluding those notices that do not pertain to any part of the Derivative Works, in at least one of the following places: within a NOTICE text file distributed as part of the Derivative Works; within the Source form or documentation, if provided along with the Derivative Works; or, within a display generated by the Derivative Works, if and wherever such third-party notices normally appear. The contents of the NOTICE file are for informational purposes only and do not modify the License. You may add Your own attribution notices within Derivative Works that You distribute, alongside or as an addendum to the NOTICE text from the Work, provided that such additional attribution notices cannot be construed as modifying the License.

You may add Your own copyright statement to Your modifications and may provide additional or different license terms and conditions for use, reproduction, or distribution of Your modifications, or for any such Derivative Works as a whole, provided Your use, reproduction, and distribution of the Work otherwise complies with the conditions stated in this License.

5. Submission of Contributions. Unless You explicitly state otherwise, any Contribution intentionally submitted for inclusion in the Work by You to the Licensor shall be under the terms and conditions of this License, without any additional terms or conditions. Notwithstanding the above, nothing herein shall supersede or modify the terms of any separate license agreement you may have executed with Licensor regarding such Contributions.

6. Trademarks. This License does not grant permission to use the trade names, trademarks, service marks, or product names of the Licensor,

except as required for reasonable and customary use in describing the origin of the Work and reproducing the content of the NOTICE file.

7. **Disclaimer of Warranty.** Unless required by applicable law or agreed to in writing, Licensor provides the Work (and each Contributor provides its Contributions) on an "AS IS" BASIS, WITHOUT WARRANTIES OR CONDITIONS OF ANY KIND, either express or implied, including, without limitation, any warranties or conditions of TITLE, NON-INFRINGEMENT, MERCHANTABILITY, or FITNESS FOR A PARTICULAR PURPOSE. You are solely responsible for determining the appropriateness of using or redistributing the Work and assume any risks associated with Your exercise of permissions under this License.

8. **Limitation of Liability.** In no event and under no legal theory, whether in tort (including negligence), contract, or otherwise, unless required by applicable law (such as deliberate and grossly negligent acts) or agreed to in writing, shall any Contributor be liable to You for damages, including any direct, indirect, special, incidental, or consequential damages of any character arising as a result of this License or out of the use or inability to use the Work (including but not limited to damages for loss of goodwill, work stoppage, computer failure or malfunction, or any and all other commercial damages or losses), even if such Contributor has been advised of the possibility of such damages.

9. **Accepting Warranty or Additional Liability.** While redistributing the Work or Derivative Works thereof, You may choose to offer, and charge a fee for, acceptance of support, warranty, indemnity, or other liability obligations and/or rights consistent with this License. However, in accepting such obligations, You may act only on Your own behalf and on Your sole responsibility, not on behalf of any other Contributor, and only if You agree to indemnify, defend, and hold each Contributor harmless for any liability incurred by, or claims asserted against, such Contributor by reason of your accepting any such warranty or additional liability.

END OF TERMS AND CONDITIONS

• BSD-3-Clause

Component STM32G4xx_HAL_Driver

Name: STM32G4xx_HAL_Driver

Version: v1 (VERSION 1)

SPDX identifier: BSD-3-Clause

Copyright notices: Copyright (c) 2016 STMicroelectronics. All rights reserved.

License Text: available in <http://opensource.org/licenses/BSD-3-Clause>
Redistribution and use in source and binary forms, with or without modification, are permitted provided that the following conditions are met:

1. Redistributions of source code must retain the above copyright notice, this list of conditions and the following disclaimer.
2. Redistributions in binary form must reproduce the above copyright notice, this list of conditions and the following disclaimer in the documentation and/or other materials provided with the distribution.
3. Neither the name of the copyright holder nor the names of its contributors may be used to endorse or promote products derived from this software without specific prior written permission.

THIS SOFTWARE IS PROVIDED BY THE COPYRIGHT HOLDERS AND CONTRIBUTORS "AS IS" AND ANY EXPRESS OR IMPLIED WARRANTIES, INCLUDING, BUT NOT LIMITED TO, THE IMPLIED WARRANTIES OF MERCHANTABILITY AND FITNESS FOR A PARTICULAR PURPOSE ARE DISCLAIMED. IN NO EVENT SHALL THE COPYRIGHT HOLDER OR CONTRIBUTORS BE LIABLE FOR ANY DIRECT, INDIRECT, INCIDENTAL, SPECIAL, EXEMPLARY, OR CONSEQUENTIAL DAMAGES (INCLUDING, BUT NOT LIMITED TO, PROCUREMENT OF SUBSTITUTE GOODS OR SERVICES; LOSS OF USE, DATA, OR PROFITS; OR BUSINESS INTERRUPTION) HOWEVER CAUSED AND ON ANY THEORY OF LIABILITY, WHETHER IN CONTRACT, STRICT LIABILITY, OR TORT (INCLUDING NEGLIGENCE OR OTHERWISE) ARISING IN ANY WAY OUT OF THE USE OF THIS SOFTWARE, EVEN IF ADVISED OF THE POSSIBILITY OF SUCH DAMAGE.

• Warranty Disclaimer

This product contains Open Source Software components which

underly Open Source Software Licenses. Please note that Open Source Licenses contain disclaimer clauses. The text of the Open Source Licenses that apply are included in this manual under "Legal Information and Licenses".

• Software License Agreement (SLA)

Components under SLA

Name: STM32-CLASSB-SPL

Version: v2.2.0

License: STMicro Liberty License v2

Copyright notices: Copyright (c) 2017 STMicroelectronics.

License Text: available in

http://www.st.com/software_license_agreement_liberty_v2

Servicekontakte
Service Contacts
Contacts de Service
Contactos de Servicio



<https://www.bosch-pt.com/serviceaddresses>

Garantiebedingungen
Guarantee Conditions
Conditions de Garantie
Condiciones de Garantía



<https://www.bosch-pt.com/guarantee/202601>